

ІНСТРУКЦІЯ З ЕКСПЛУАТАЦІЇ

для ремкомплектів світлодіодних світильників



Дякуємо Вам за придбання інноваційної продукції!



1. Загальний опис продукції

Ремкомплект для світлодіодних світильників – це змінна деталь, що використовується при ремонті світильників та замінює собою джерело світла (світлодіодний модуль) та драйвер.

2. Технічний опис

Потужність, W	12W	18W	24W	36W	48W
Під форму світильника	круг	круг	круг	круг	круг
Світловий потік, Lm	1350 Lm	1850 Lm	2550 Lm	3250 Lm	4650 Lm
Напруга, V	185-240VAC				
Темп-ра світіння	5000K (білий колір)				
Ступінь захисту, IP	IP20				
Кут світіння	180°				
Діапазон робочих температур	від -20°C до +45°C				
Розміри ремкомплектів, мм	156x156 mm	196x196 mm	232x232 mm	268x268 mm	306x306 mm

3. Основні переваги

Ремкомплекти - зручні елементи для ремонту світильників. Виріб поєднав у собі унікальні характеристики світлодіодів (низьке енергоспоживання, високу яскравість світлового потоку) та легкість монтажу (може монтуватись на магніти чи за допомогою шурупів). Ремкомплект має мале тепловиділення. Вмикається відразу, без пауз на розігрів. Не випромінює ультрафіолет. Не виділяє шкідливих речовин у тому числі ртуті. Ступінь захисту – IP20 (без захисту). **УВАГА!! Ступінь захисту від ураження струмом – 0, тому щоб уникнути ураження електричним струмом обов'язково необхідно встановлювати їх в корпус світильника.**

Комплектація

Світлодіодний модуль з драйвером – 1 шт.;

Інструкція з експлуатації – 1 шт.

4. Вимоги з техніки безпеки

УВАГА!!

1. Забороняється використовувати матриці 220 В якщо вони не встановлені в корпус світильника!
2. Забороняється використання з димерами, вимикачами з підсвічуванням та іншими пристроями регулювання напруги.
3. Забороняється подавати живлення 220 В під час установки та ремонту. Вмикати можна лише за умови коли всі елементи правильно встановлені і установка повністю завершена.
4. При монтажу обов'язково використовуйте термопасту, яка виконує роль тепловідводу та забезпечить довгий строк служби світлодіодів.

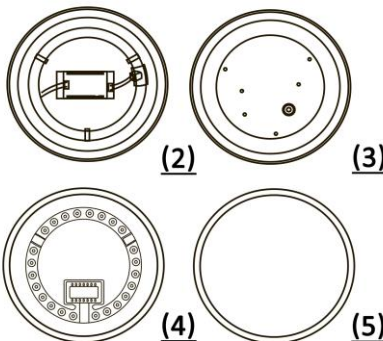
Увага! При роботах з монтажу не допускати потрапляння вологи всередину корпусу світильника!

5. Монтаж

УВАГА!!

Монтаж та підключення світильника має здійснювати спеціаліст відповідної кваліфікації.

1. Вимкнути світильник з мережі 220 В.
2. Зняти плафон світильника.
3. Видалити несправну світлодіодну матрицю та драйвер.
4. Обрати місце в корпусі світильника для монтажу матриці. Нанести на обране місце невеликий шар термопасту. Зафіксувати матрицю на місці за допомогою кріпильних магнітів чи шурупів (не йдуть у комплекті).
5. Закрити світильник плафоном.
6. Під'єднати дроти живлення світильника до дротів живлення драйвера відповідно до контактів «L» (фаза) та «N» (нуль).
7. Увімкнути світильник в мережу 220 В.



6. Умови зберігання та транспортування

Вироби в упаковці зберігати в сухих, чистих, добре вентиляваних приміщеннях, що ізолювані від місць зберігання кислот і лугів, без потрапляння вологи або інших речовин. Температура зберігання не нижче від 0°C до +30°C при відносній вологості повітря не більше ніж <80%. При зберіганні товари розміщують на відстані не менше 3-х метрів від опалювальних приладів та не менше 2-ух метрів від джерел електричного освітлення.

7. Утилізація

Світлодіодний світильник утилізується відповідно до правил утилізації побутової електронної техніки.

8. Гарантійні зобов'язання

Виріб виготовлено відповідно до вимог ДСТУ EN 60598-1:2017, ДСТУ EN 61547:2016, ДСТУ EN 55015:2017, ДСТУ EN 61000-3-2:2016, ДСТУ EN 61000-3-3:2017. Виріб відповідає вимогам директиви та регламенту про обмеження використання деяких небезпечних речовин в ЕЕО. Безпека продукції гарантована тільки на умовах дотримання інструкції та вимог пожежної безпеки.

Гарантійні вимоги можуть пред'являтися до місця продажу (або імпортера) при пред'явленні Власником заповненого оригінального гарантійного талона і товарного (касового) чека.

Гарантія не поширюється: на механічні пошкодження і пошкодження, викликані впливом агресивних середовищ і високих температур; які настали внаслідок неправильного зберігання транспортування, установки; на вироби з несправностями, що виникли внаслідок неправильної експлуатації; застосування виробів не за призначеннями, а також нестабільності параметрів електромережі; на змінні деталі; природний знос виробів (знос механічних деталей, сильне зовнішнє або внутрішнє забруднення); на вироби, які розкривалися і піддавалися ремонту або конструктивних змін не уповноваженими на це особами та організаціями.

9. Гарантійний талон

Найменування товару	Артикул/Модель	Дата виготовлення	Дата та місце продажу	Дата обміну/повернення	Печатка магазину та підпис продавця

Незаповнений гарантійний талон знімає з продавця гарантійні зобов'язання. Талон дійсний при наявності касового чека або товарної накладної.

10. Інформація про імпортера: ТОВ "ЛЮКСЛАЙФ" Україна, 03187, м. Київ, вул. Заболотного академіка, буд. 48а. Тел. +3063 287 24 06.

11. Інформація про виробника: Нінгбо Ілон Імпорт & Експорт Ко., ЛТД. Булайдін, Адреса: Тіарун No.137 Шонсін Авеню, Джиангодонг, Нінгбо, Китай.